

ZANUSSI

ХОЛОДИЛЬНИК-МОРОЗИЛЬНИК ZI 7454

ИНСТРУКЦИЯ ПО УСТАНОВКЕ И ЭКСПЛУАТАЦИИ

i Рекомендации и важные сведения

Чрезвычайно важно, чтобы данное руководство хранилось вместе с прибором для пользования им в будущем. Если прибор будет продан или передан другому лицу, необходимо передать вместе с ним также и руководство по эксплуатации, чтобы новый владелец мог ознакомиться с работой машины и с соответствующими рекомендациями. Данные рекомендации были подготовлены для безопасности вас самих и других лиц. Перед установкой или использованием прибора рекомендуем вам ознакомиться с ними.

Общие сведения о безопасности

- Если данный прибор с магнитным уплотнителем используется вместо прибора с замком, то мы рекомендуем вывести замок из строя перед утилизацией прибора. Это позволит избежать случаев попадания в холодильник детей во время игры, что может поставить их жизнь в большую опасность.
- Перед началом уборки прибора необходимо отключить вилку от розетки (как и в случае замены лампы в приборах, которые оснащены ею).
- Данный прибор был разработан для использования взрослыми людьми. Обратите внимание на то, чтобы дети не приближались к прибору с намерением играть с ним.
- Изменение или попытка изменения характеристик данного прибора представляет собой опасность.
- В холодильной системе данного прибора содержится углеводород, поэтому, обслуживание и заправка должны выполняться лишь только уполномоченным изготовителем персоналом.
- При перемещении прибора и уходе за ним соблюдайте особую осторожность, чтобы не повредить элементы холодильной установки и предотвратить вытекание хладагента.
- Прибор не должен устанавливаться рядом с отопительными батареями или газовыми плитами.
- Прибор не должен подвергаться продолжительному воздействию прямых солнечных лучей.
- Задняя часть прибора должна иметь достаточную циркуляцию воздуха. Контур хладагента не должен повреждаться.
- Только для морозильников (кроме встроенных): наилучшее место установки - это погреб.
- Не ставьте в холодильник другие электроприборы (например, мороженицу).

Обслуживание и ремонт

- Любое изменение бытовой электрической системы, которое может стать необходимым для установки прибора, должно выполняться специалистом с допуском.
- Ни в коем случае не ремонтируйте прибор сами. Ремонт, выполненный неквалифицированным персоналом, может стать причиной ущерба. Обратитесь в ближайший центр обслуживания и заказывайте только фирменные запасные части.

Эксплуатация

- Бытовые холодильники и/или морозильники предназначены лишь только для хранения и/или замораживания продуктов питания.
- Прибор работает наилучшим образом при следующих температурах: от +18°C до +43°C (класс T); от +18°C до +38°C (класс ST); от +16°C до +32°C (класс N); от +10°C до +32°C (класс SN). Класс прибора указан на табличке, расположенной в холодильной камере, рядом с отсеком для овощей.

Внимание: если температура окружающей среды не соответствует диапазону указанного климатического класса, необходимо соблюдать следующее указание:

- когда температура окружающей среды опускается ниже минимального уровня, то в морозильном отсеке не гарантируется температура хранения продуктов поэтому, рекомендуется как можно быстрее употребить в пищу содержащиеся в нем продукты.
- Во всех холодильных приборах имеются поверхности, покрываемые инеем. В зависимости от модели этот иней может удаляться автоматически (автоматическое размораживание) или же вручную. Ни в коем случае не пытайтесь удалить иней заостренным предметом:

это может безвозвратно повредить испаритель. Для данных целей используйте специальную лопатку, поставляемую вместе с прибором.

- Ни в коем случае не кладите в низкотемпературные отсеки (морозильник или холодильник) газированные напитки, так как они могут взорваться.
- Не кладите в холодильник горячие жидкости или продукты и не наполняйте сосуды с крышкой под горлышко.
- Не используйте никакие механические инструменты или другие средства для ускорения размораживания, кроме указанных в данном руководстве.
- Не пользуйтесь металлическими предметами для чистки прибора, так как они могут повредить его.

Установка

- Во время нормальной работы конденсатор и компрессор, которые находятся в задней части прибора, значительно нагреваются. Убедитесь, что установка прибора была выполнена в соответствии с рекомендациями руководства по эксплуатации. Недостаточная вентиляция приведет к плохой работе и нанесет ущерб прибору.

Содержание

Рекомендации и важные сведения	2
Эксплуатация	4
Чистка внутренних частей	4
Панель управления	4
Включение	4
Сигнальная аварийная лампа	4
Электронный термометр	4
Внутренний вид прибора	5
Холодильная камера	5
Дозатор напитков	6
Отсек 0°C	6
Морозильная камера	7
Советы по замораживанию	7
Хранение быстрозамороженных продуктов	7
Дозатор льда	8
Размораживание продуктов	8

- Убедитесь, что после установки прибора он не стоит на кабеле питания.

Внимание: если кабель питания поврежден, то его необходимо заменить специальным кабелем или кабелем с вилкой, который можно приобрести в авторизованном изготовителе сервисном центре.

- Если прибор перевозится в горизонтальном положении, возможно, что масло, содержащееся в компрессоре, попадет в контур охлаждения. Поставьте прибор в вертикальное положение не менее чем за 2 часа до его включения, чтобы масло вытекло в компрессор.



Защита окружающей среды

Данный прибор не содержит в холодильной системе и в теплоизоляции разрушающих озон газов. Прибор не должен утилизироваться вместе с бытовыми отходами и металлоломом. Необходимо предотвратить повреждение холодильной системы, особенно в задней части, рядом с теплообменником. Информацию о центрах утилизации можно получить в местном муниципалитете. Использованные в данном приборе материалы с символом ♻ могут повторно использоваться.

Уход	9
Чистка внутреннего пространства	9
Оттаивание холодильника	9
Если холодильник долго не используется	10
Замена ламп освещения	10
Если что-то неисправно	10
Технические данные	11
Установка	11
Размещение	11
Электрическое подключение	11
Инструкции по встраиванию	12
Регулировка высоты	12
Установка боковых панелей	12
Установка дверных панелей	13
Размещение прибора	15
Установка плинтуса	15

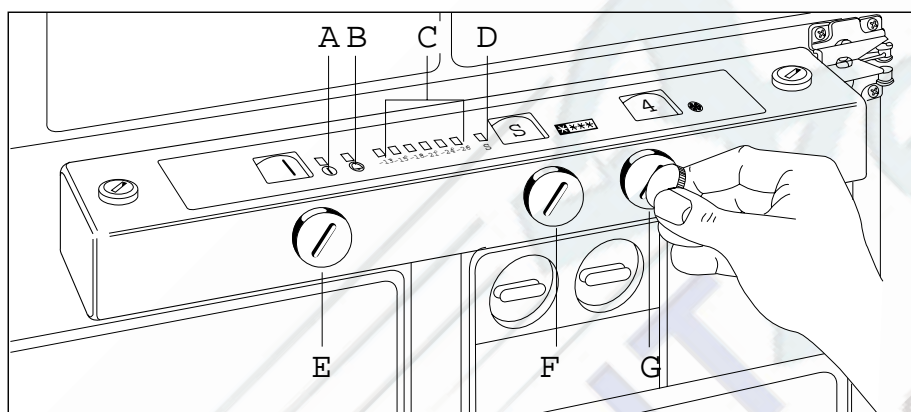
Эксплуатация

Чистка внутренних частей

Перед эксплуатацией и электрическим подключением необходимо очистить все внутренние части теплой водой с нейтральным моющим средством для устранения характерного запаха нового прибора, после чего вытереть все части насухо.

! Не пользуйтесь для очистки абразивными моющими средствами или порошками, которые могут повредить отделку.

Панель управления



A= Лампа работы прибора

B= Сигнальная аварийная лампа морозильника

C= Электронный термометр морозильника

D= Лампа быстрого замораживания (S)

E= Общий выключатель

F= Регулятор температуры в морозильнике и переключатель быстрого замораживания (S)

G= Регулятор температуры в холодильнике

Включение

- Поверните регулятор E до совпадения его стрелки с символом "I" (загорятся сигнальные лампы A и B). Поверните регулятор холодильника G и регулятор морозильника F в необходимое положение. Наиболее подходящим, как правило, является среднее положение (меньшие цифры означают меньшее охлаждение).
- Сигнальная лампа D включается тогда, когда регулятор F переведен в положение "S".
- Выключение холодильника и морозильника обеспечивается поворотом регулятора E в положение "0".

включается в первый раз, или когда в него помещают значительное количество продуктов для замораживания, эта лампа будет гореть до тех пор, пока температура не достигнет значения, обеспечивающего качественное хранение продуктов.

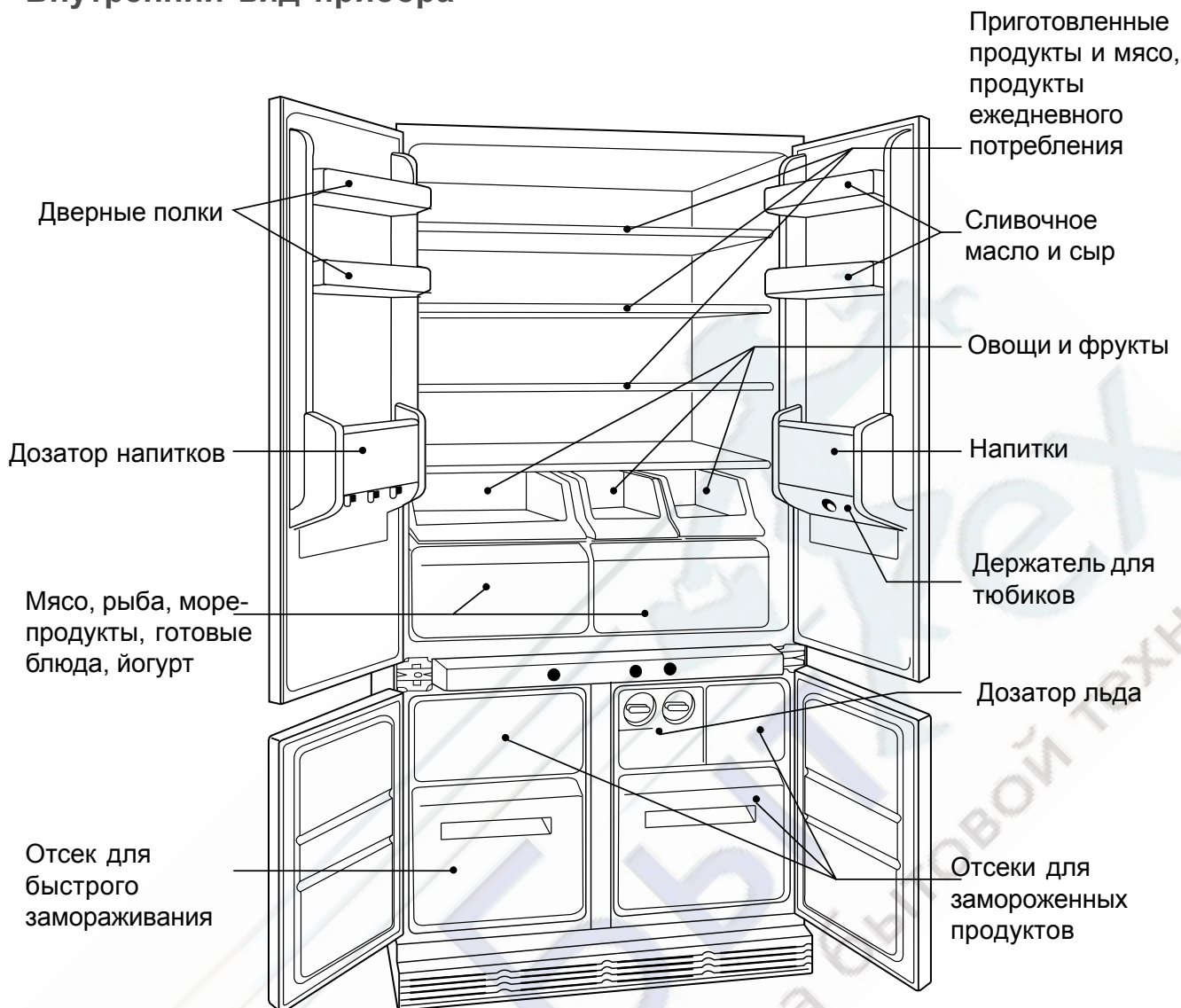
Электронный термометр

Электронный термометр C состоит из 6 сигнальных ламп. Каждая лампа соответствует определенной температуре внутри морозильной камеры. Слишком частое или продолжительное открывание дверей может слегка изменить указанную температуру. Изменение температуры может также произойти при помещении в морозильник большого количества продуктов для замораживания (см. мощность замораживания).

Сигнальная аварийная лампа

Сигнальная аварийная лампа B предназначена для сообщения о том, что температура в морозильном отделении поднялась до такого уровня, при котором не гарантируется хорошая сохранность продуктов. Когда прибор

Внутренний вид прибора



Холодильная камера

- Не помещайте в холодильник горячие напитки или продукты: их необходимо предварительно охладить до комнатной температуры.
- Всегда упаковывайте продукты, особенно если они имеют сильный запах.
- Расположите продукты так, чтобы воздух мог свободно циркулировать между ними.

Положение терморегулятора может быть изменено для компенсации температурных изменений, вызванных:

- Частым открыванием дверей
- Значительным изменением температуры окружающей среды
- Количеством хранимых продуктов

Для наилучшего использования свободного места передние полки можно наложить на задние.



Дозатор напитков

Это идеальное решение для постоянного наличия охлажденных напитков.

Возьмите бутылку необходимого вам напитка и установите на нее специальный наконечник дозатора.

Поместите перевернутую бутылку в держатель на внутренней стороне двери и закрепите зажимом В.

Чтобы налить напиток, мягко прижмите стакан к рычагу дозатора.

Если наконечник дозатора не подходит к бутылке, используйте переходник А, входящий в комплект холодильника.

Для обеспечения исправной работы дозатора не рекомендуется использовать его для свежесжатых фруктовых соков.

Рекомендуется периодически промывать дозатор.

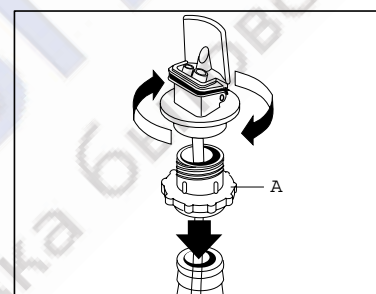
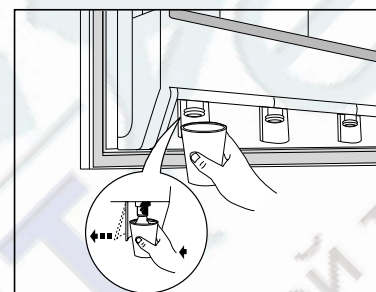
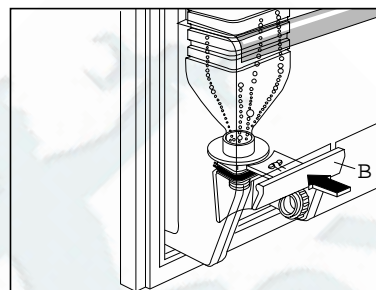
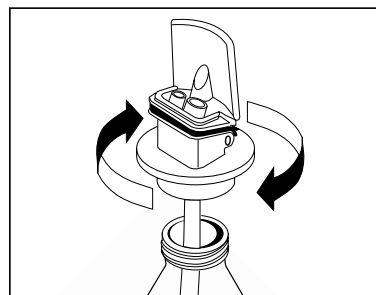
Отсек 0°C

Температура в этом отсеке (от 0°C до +3°C) поддерживается на постоянном уровне специальным датчиком. Данный отсек не требует какой-либо регулировки.

Продукты, хранящиеся в данной зоне, сохраняют свою свежесть и вкусовые качества. Рекомендуется завернуть продукты в алюминиевую фольгу или полиэтилен.

Для более быстрого охлаждения напитков их можно поместить в данный отсек, не опасаясь, что они замерзнут.

Перед закрытием дверей рекомендуется полностью задвинуть ящики.



Морозильная камера

Если замораживание продуктов нужно выполнить сразу же после установки или продолжительного отключения морозильника, то поверните регулятор F в положение "S" и перед тем, как положить продукты, включите пустой морозильник минимум на 4 часа. Если морозильник уже работает, и в него заложены продукты, то переведите регулятор F в положение "S" за 24 часа до начала замораживания. Загорится лампа D.

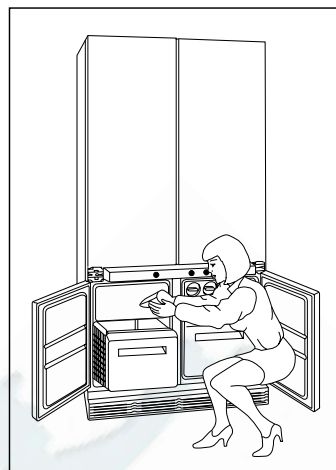
Замораживание должно длиться 24 часа, после чего регулятор следует повернуть в среднее положение. Лампа D погаснет.

Замораживаемые продукты должны помещаться в отсек быстрого замораживания, после замораживания их следует переложить в корзины для хранения замороженных продуктов.

Максимальная мощность замораживания данного прибора составляет 12 кг в сутки. При замораживании не следует превышать эту норму.

Советы по замораживанию

- Замораживайте только свежие и чистые продукты.
- Каждая помещенная в морозильник упаковка должна соответствовать потребляемому семьей количеству, чтобы быть использованной за один раз.
- Маленькие упаковки обеспечивают быстрое и равномерное замораживание.
- Размороженные продукты нельзя больше замораживать.
- Размороженные продукты могут быть после приготовления снова заморожены. Тем не менее, часть природных свойств будет ими утеряна.
- Нежирные продукты хранятся лучше и дольше, чем жирные. Соль снижает продолжительность хранения.
- Плотно и герметично упакуйте продукты в пакеты, полиэтиленовую пленку или в алюминиевую фольгу для пищевых продуктов.
- Если процесс замораживания будет медленным, то продолжительность хранения будет меньше. Поэтому не рекомендуется превышать максимальное количество замораживаемых продуктов, указанное на табличке с техническими данными. Если замораживание должно выполняться в течение нескольких дней, рекомендуется



уменьшить максимальное количество продуктов, замораживаемых за сутки, на треть.

- Наклейте на каждую упаковку с продуктами этикетку с указанием типа продукта и даты замораживания.
- Не помещайте в морозильник горячие продукты, бутылки или емкости с газированными напитками (они могут взорваться).
- Не заполняйте под горлышко емкости с крышками.
- Не открывайте двери и не помещайте в морозильник новые продукты во время замораживания.
- Не допускайте соприкосновения замораживаемых продуктов с уже замороженными, так как это может вызвать повышение температуры последних.

Хранение быстрозамороженных продуктов

После включения морозильника включите режим быстрого замораживания (регулятор F в положении "S") минимум за 3 часа перед тем, как вы положите в него быстрозамороженные продукты. Затем переведите регулятор в положение нормального хранения продуктов (регулятор F в среднем положении).

Хранение быстрозамороженных продуктов не вызывает особых проблем. Упаковки можно укладывать друг рядом с другом или одну на другую.

Соблюдайте продолжительность хранения, указанную на продуктах.

При покупке продуктов как можно скорее доставьте их домой и поместите в морозильник. Убедитесь, что упаковка не нарушена. Нарушенная упаковка или упаковка со следами влаги означает, что продукт хранился при неправильной температуре и, возможно, потерял свои исходные качества.

Частично размороженные продукты нельзя замораживать еще раз, они должны быть использованы с течением короткого времени. Не употребляйте продукты с истекшим сроком годности, указанным на упаковке.

В случае кратковременного обрыва в подаче питания продукты не разморозятся, однако, старайтесь в это время не открывать двери прибора.

! Важно! В случае случайного размораживания, например, при отключении электропитания, если период отключения больше значения времени повышения температуры, указанного в таблице с техническими данными, размороженные продукты следует как можно скорее употребить в пищу или приготовить (сварить) и вновь заморозить (когда они остынут).

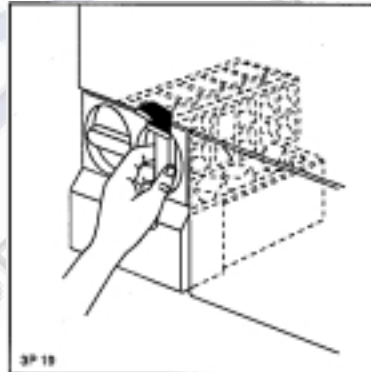
Дозатор льда

Две ванночки, находящиеся над соответствующей емкостью, позволяют иметь значительный запас кубиков льда. Наполните ванночки не более чем на 3/4, чтобы лед мог увеличить свой объем. Чтобы кубики упали в расположенный ниже дозатор, поверните ручку, как показано на рисунке.

Никогда не используйте кубики льда, только что вынутые из морозильника, так как они могут вызвать обморожение.

Размораживание продуктов

Размораживание может быть выполнено несколькими способами, которые зависят от типа продуктов и размера упаковки. Мясо, рыбу и фрукты можно размораживать в холодильной камере. Если куски мяса маленькие, то их можно готовить не размораживая. Овощи и бобовые можно сразу варить, они разморозятся в кипящей воде. Готовые блюда можно непосредственно разогреть в духовом шкафу. Для размораживания любых продуктов удобно использовать микроволновую печь, в этом случае придерживайтесь инструкций, прилагаемых к микроволновой печи.



Уход



Перед выполнением любых операций по уходу, включая описанные в данном разделе, необходимо отключить прибор от электросети.

Внимание: В холодильной системе данного прибора содержатся углеводороды, поэтому обслуживание и заправка должны выполняться только уполномоченным изготовителем сервисным центром.

Чистка внутреннего пространства

Промывайте внутренние поверхности прибора и принадлежности теплой водой с питьевой содой (одна столовая ложка на 4 литра воды). Тщательно протрите и вытрите насухо. Ящики морозильника можно вынуть для тщательной промывки. Чтобы вынуть ящик необходимо потянуть его наружу и, когда он выдвинется до упора, следует приподнять ящик и снять его с направляющих. Чтобы установить ящик на место необходимо вставить его в направляющие и, удерживая его в приподнятом положении, задвинуть внутрь.

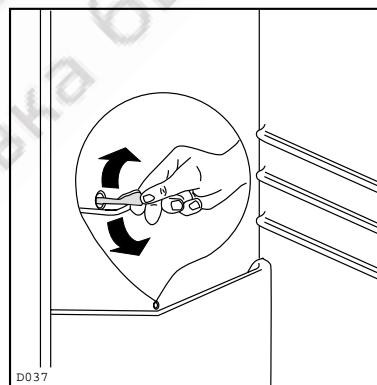
Оттаивание холодильника

Для автоматического оттаивания холодильника необходимо, чтобы компрессор время от времени останавливался. Если задняя часть холодильной камеры покрывается слишком толстым слоем инея, то необходимо постепенно повернуть регулятор в положение меньшего холода до тех пор, пока не будет обеспечено отключение компрессора.

Не забывайте периодически прочищать отверстие для слива талой воды, которое расположено на задней стенке холодильной камеры. Для этого пользуйтесь специальным приспособлением, вставленным в отверстие для стока воды.



Внимание! Не рекомендуется пользоваться металлическими предметами для удаления инея, так как при этом можно серьезно повредить прибор. Не пользуйтесь никакими механическими приспособлениями или другими средствами для ускорения процесса оттаивания, кроме рекомендованных.



Если холодильник долго не используется

Если вы планируете долго не использовать холодильник, переведите общий переключатель E в положение "0", обеспечьте оттаивание льда и тщательно очистите внутренние поверхности. Оставьте выключенный холодильник с приоткрытыми дверями, чтобы обеспечить хорошую вентиляцию воздуха и предотвратить образование неприятных запахов.

Замена ламп освещения

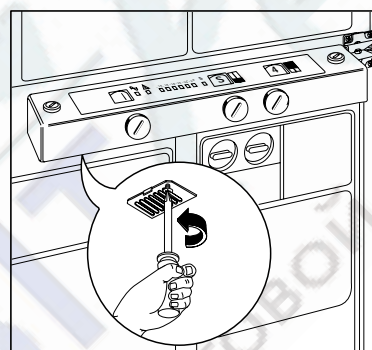
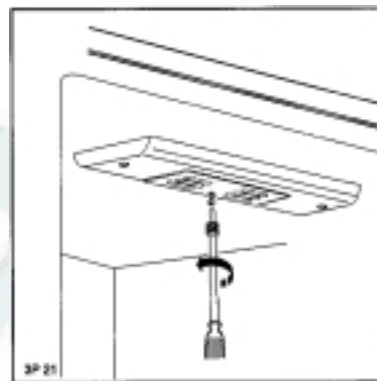
Перед заменой ламп отключите прибор от электросети.

Холодильная камера:

Для замены необходимо снять панель рассеивателя. Для замены используйте лампы мощностью макс. 15 Вт.

Морозильная камера:

Чтобы снять лампы необходимо снять крышки рассеивателей. Используйте лампы мощностью макс. 12 Вт.



Если что-то неисправно

Если что-то неисправно, то перед тем, как обратиться в Сервисный центр, убедитесь, вы провели все проверки, указанные в данном разделе.

Компрессор не работает:

- Обрыв в подаче питания или неисправность домашней электропроводки.
- Общий выключатель E находится в положении "0" (выключено).

Не работает внутреннее освещение:

- Лампа плохо закручена или перегорела.

В холодильной камере скапливается вода:

- Засорено отверстие для стока талой воды.

Прибор плохо работает, недостаточная производительность:

- Слишком часто открываются двери, в прибор помещено сразу слишком много теплых продуктов.
- Плохая вентиляция.

Если приведенные рекомендации не помогли вам устранить неисправность, обратитесь в ближайший авторизованный изготовителем

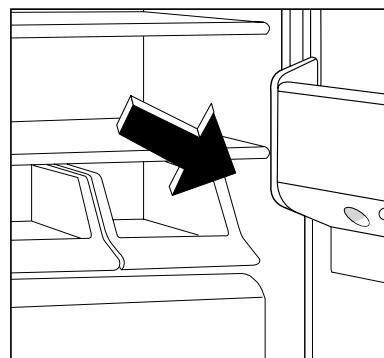
сервисный центр (см. отдельный перечень сервисных центров). При обращении в сервисный центр сообщите следующие данные:

Название модели

Продуктовый номер (Prod. No.)

Серийный номер (Ser. No.)

Эти данные указаны на заводской табличке, расположенной в холодильной камере, как указано стрелкой на рисунке.



Технические данные

Класс энергопотребления	C
Полезный объем холодильной камеры, л	266
Полезный объем нулевой камеры, л	28
Полезный объем морозильной камеры, л	96
Расход электроэнергии, кВтч/сутки	1,8
Расход электроэнергии, кВтч/год	657
Мощность замораживания (кг/сутки)	12
Время подъема температуры, ч	14

Установка

Размещение


Разместите холодильник на расстоянии от таких источников тепла, как отопительные батареи, печи и не под прямыми солнечными лучами.

Электрическое подключение

Перед тем как вставить вилку в розетку, необходимо убедиться, что напряжение и частота, приведенные на заводской табличке, соответствуют значениям домашней сети.


Допускается колебание в пределах $\pm 6\%$ от номинального напряжения.

Для работы прибора при другом напряжении необходимо использовать автотрансформатор необходимой мощности.

 Важно! Прибор должен быть подключен к розетке с эффективным заземлением. Для этой цели кабель питания имеет специальный заземляющий контакт.

При отсутствии заземления в домашней электропроводке прибор должен быть подключен к специальному проводу заземления специалистом-электриком при соблюдении действующих правил безопасности.

Изготовитель не отвечает за несчастные случаи, вызванные несоблюдением вышеуказанных рекомендаций.

 Данный прибор соответствует следующим директивам ЕЭС:

87/308/СЕЕ от 2/6/87 по подавлению радиопомех;

73/23/СЕЕ от 19/02/73 (Низкое напряжение) с последующими изменениями;

89/336/СЕЕ от 03/05/89 (Электромагнитная совместимость) с последующими изменениями.

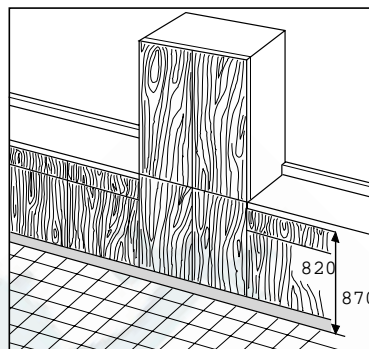


Внимание! Следует предусмотреть возможность отключения прибора от сети, поэтому необходимо, чтобы после установки к вилке имелся доступ.

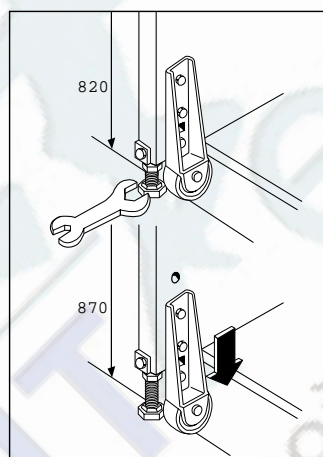
Инструкции по встраиванию

Регулировка высоты

Прибор можно отрегулировать по высоте, обеспечивая выравнивание с другой кухонной мебелью высотой от 820 до 870 мм.

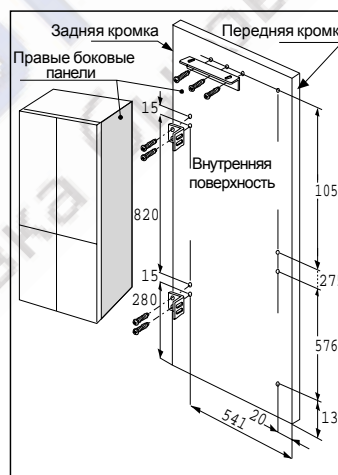


Перед тем как установить холодильник в ряду кухонной мебели, отрегулируйте высоту ножек и задних колес. Колеса устанавливаются на заводе в расчете на высоту кухонных шкафов 820 мм. Чтобы поднять прибор для соответствия кухонной мебели высотой 870 мм, необходимо отрегулировать высоту ножек специальным ключом, а затем отсоединить колеса и закрепить их в самом нижнем положении.

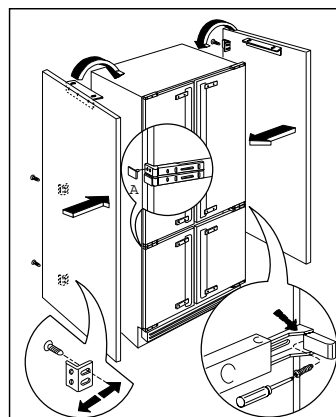


Установка боковых панелей

Установите на панели кронштейны в указанном на рисунке положении. Размер 132 предусмотрен для плинтуса под панелью, высота = 100 мм. Для других размеров плинтуса размер 132 должен быть уменьшен или увеличен по месту.

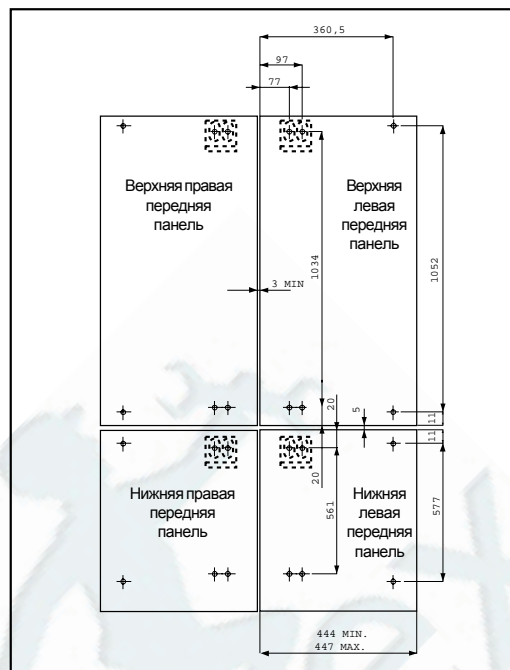


Приложите панели к холодильнику. Закрепите задние кронштейны, учитывая толщину панелей (макс. ширина прибора с панелями 900 мм). Закрепите панели спереди. Если используются панели толщиной меньше 20 мм, то оставьте со стороны петель компенсационные пластинки С, входящие в комплект поставки.

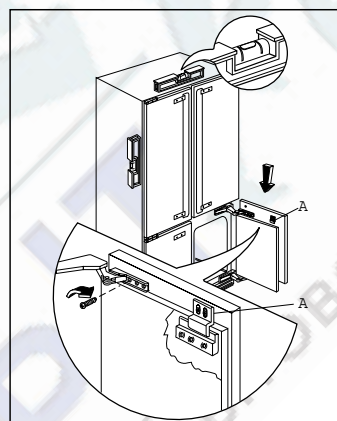


Установка дверных панелей

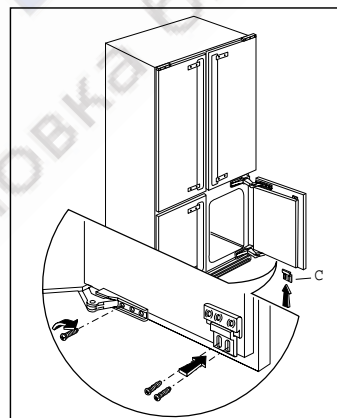
- Просверлите в панелях отверстия в соответствии с тем, как указано на чертеже, и установите на них блоки направляющих.
- Тщательно выровняйте прибор перед тем, как устанавливать дверные панели.



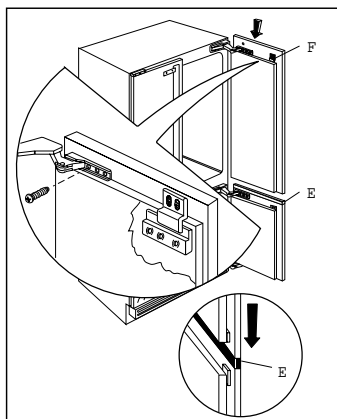
- Откройте одну из нижних дверей и ее петлю и вставьте дверную панель так, чтобы направляющая двери прибора проходила через направляющее устройство А на мебельной панели.
- Закрепите панель винтом через вертикальную прорезь в петле.



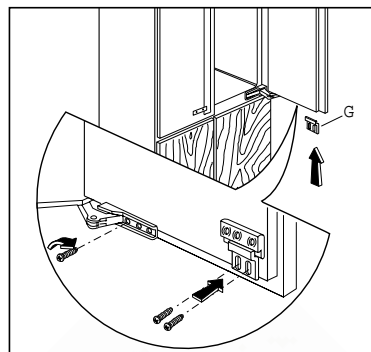
- Закрепите нижний блок направляющих С с помощью двух винтов и одним винтом закрепите панель на нижней петле через вертикальную прорезь.
- Закройте дверь и проверьте, что панель установлена на нужной высоте.
- Повторите эти операции для другой нижней двери.



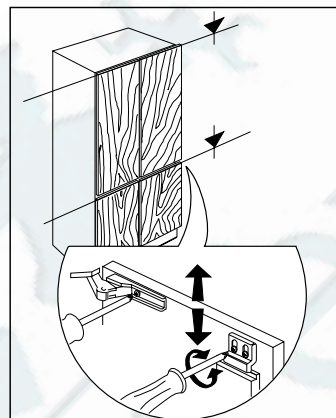
- Откройте нижнюю дверь и установите на панели прокладку Е. Откройте верхнюю дверь и ее петлю.
- Вставьте верхнюю дверную панель через направляющие F, дверная панель должна при этом опираться на прокладку Е.
- Закрепите панель на верхней петле, завинтив винт через вертикальную прорезь.



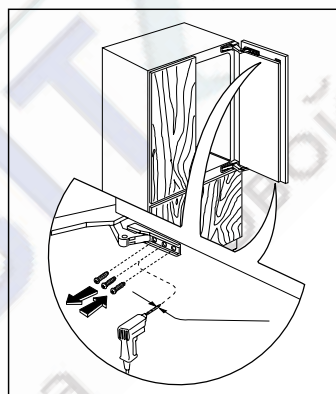
- С помощью двух винтов установите блок направляющих G и закрепите панель на нижней петле, завинтив винт через вертикальную прорезь.



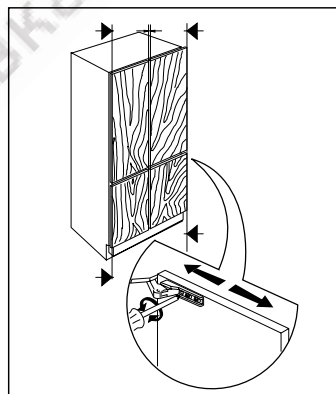
- Повторите эти операции для другой верхней двери. Проверьте, что панели установлены горизонтально и при необходимости отрегулируйте их положение.



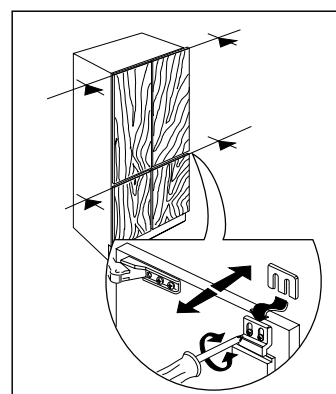
- Снова откройте двери, просверлите отверстия диаметром 2,5 мм по центру горизонтальных прорезей петель. Завинтите в эти отверстия винты и удалите винты из отверстий вертикальных прорезей.



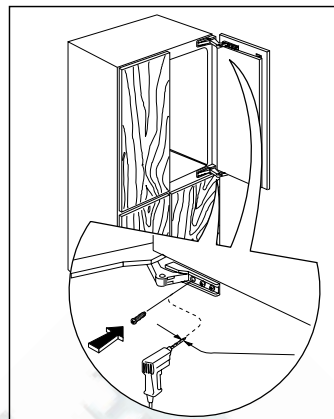
- Проверьте, что панели установлены вертикально и при необходимости отрегулируйте их положение.



- Выровняйте передние поверхности панелей. Для этого при необходимости ослабьте винты крепления направляющих и вставьте прилагаемые прокладки.

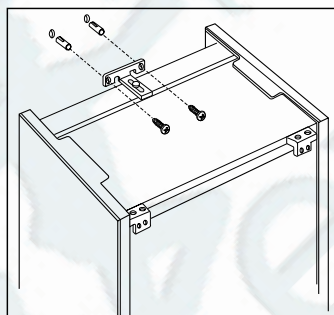


- По окончании выравнивания откройте двери, просверлите через петли отверстия диаметром 2,5 мм и завинтите в них винты.

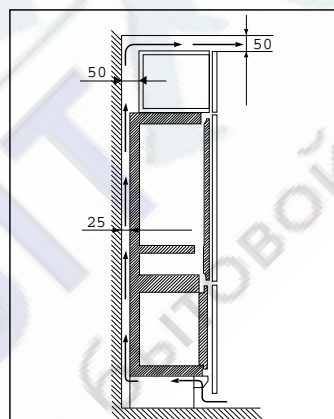


Размещение прибора

- Установите холодильник в предназначенную для него нишу.
- Прикрепите его к стене специальным кронштейном.



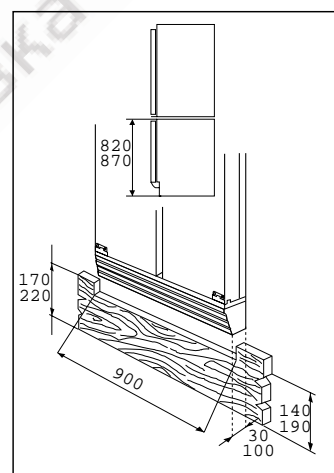
- Верхняя часть холодильника должна быть свободна для обеспечения наилучшей циркуляции воздуха. Если над холодильником устанавливается еще один шкаф, то он должен отстоять от стены на 50 мм, а в верхней части он не должен доходить до потолка на 50 мм.



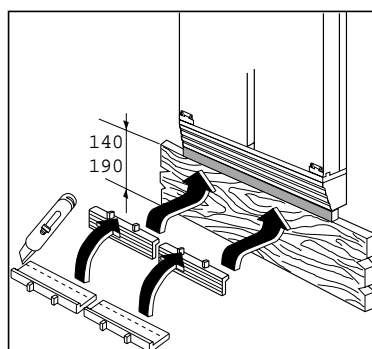
Установка плинтуса

Высота выравнивания 820 мм

- При высоте плинтуса от 140 до 170 мм выполните в нем вырез, как показано на рисунке.

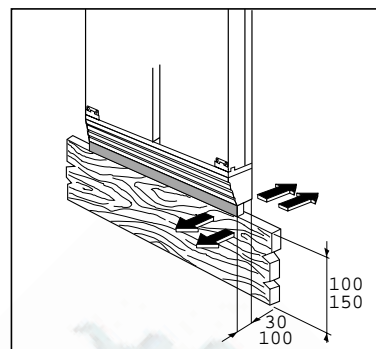


- При высоте плинтуса от 100 до 140 мм необходимо отрезать декоративный компенсатор, входящий в комплект поставки, и установить его между плинтусом и вентиляционной решеткой, защелкнув на решетке.
- При высоте плинтуса 100 мм установите декоративный компенсатор, не разрезая его.



Высота выравнивания 870 мм

- При высоте плинтуса от 190 до 220 мм выполните в нем вырез, как показано на рисунке к предыдущему разделу.



- При высоте плинтуса от 150 до 190 мм необходимо отрезать декоративный компенсатор, входящий в комплект поставки, и установить его между плинтусом и вентиляционной решеткой, защелкнув на решетке.
- При высоте плинтуса 150 мм установите декоративный компенсатор, не разрезая его.
- Если холодильник устанавливается в конце ряда кухонной мебели, то для крепления плинтуса установите ножку Е.

